
ФЕДЕРАЛЬНОЕ АГЕНТСТВО
ПО ТЕХНИЧЕСКОМУ РЕГУЛИРОВАНИЮ И МЕТРОЛОГИИ



НАЦИОНАЛЬНЫЙ
СТАНДАРТ
РОССИЙСКОЙ
ФЕДЕРАЦИИ

ГОСТ Р
58121.1—
2018
(ИСО 4437-1:2014)

Пластмассовые трубопроводы
для транспортирования газообразного топлива

ПОЛИЭТИЛЕН (ПЭ)

Часть 1

Общие положения

(ISO 4437-1:2014,
Plastics piping systems for the supply of gaseous fuels —
Polyethylene (PE) — Part 1: General, MOD)

Издание официальное



Москва
Стандартинформ
2018

Предисловие

1 ПОДГОТОВЛЕН Обществом с ограниченной ответственностью «Группа ПОЛИПЛАСТИК» (ООО «Группа ПОЛИПЛАСТИК»), Обществом с ограниченной ответственностью «Группа ПОЛИМЕР-ТЕПЛО» (ООО «Группа ПОЛИМЕРТЕПЛО») на основе официального перевода на русский язык англоязычной версии указанного в пункте 4 стандарта, который выполнен ТК 241

2 ВНЕСЕН Техническим комитетом по стандартизации ТК 241 «Трубы, фитинги и другие изделия из пластмасс, методы испытания»

3 УТВЕРЖДЕН И ВВЕДЕН В ДЕЙСТВИЕ Приказом Федерального агентства по техническому регулированию и метрологии от 31 мая 2018 г. № 296-ст

4 Настоящий стандарт является модифицированным по отношению к международному стандарту ИСО 4437-1:2014 «Системы пластмассовых трубопроводов для транспортирования газообразного топлива. Полиэтилен (PE). Часть 1. Общие положения» (ISO 4437-1:2014 «Plastics piping systems for the supply of gaseous fuels — Polyethylene (PE) — Part 1: General», MOD) путем изменения его структуры для приведения в соответствие с ГОСТ 1.5—2001 (подразделы 4.2 и 4.3).

Исключение стандартов ИСО 1133-1, ИСО 1183-1, ИСО 1133-2, ИСО 6964, ИСО 13478, ИСО 15512 и EN 12099 обусловлено тем, что в Российской Федерации на национальном уровне нет аналогичных стандартов, а также в связи с тем, что они носят справочный характер.

Ссылки на международные стандарты, которые не приняты в качестве национальных, заменены на соответствующие положения, размещенные в дополнительных приложениях ДА—ДД.

Наименование настоящего стандарта изменено относительно наименования указанного международного стандарта для приведения в соответствие с ГОСТ Р 1.5—2012 (пункт 3.5).

Сведения о соответствии ссылочных национальных и межгосударственных стандартов международным стандартам, использованным в качестве ссылочных в примененном международном стандарте, приведены в дополнительном приложении ДЖ.

Сопоставление структуры настоящего стандарта со структурой примененного в нем международного стандарта приведено в дополнительном приложении ДИ.

5 ВВЕДЕН ВПЕРВЫЕ

Правила применения настоящего стандарта установлены в статье 26 Федерального закона от 29 июня 2015 г. № 162-ФЗ «О стандартизации в Российской Федерации». Информация об изменениях к настоящему стандарту публикуется в ежегодном (по состоянию на 1 января текущего года) информационном указателе «Национальные стандарты», а официальный текст изменений и поправок — в ежемесячном информационном указателе «Национальные стандарты». В случае пересмотра (замены) или отмены настоящего стандарта соответствующее уведомление будет опубликовано в ближайшем выпуске ежемесячного информационного указателя «Национальные стандарты». Соответствующая информация, уведомление и тексты размещаются также в информационной системе общего пользования — на официальном сайте Федерального агентства по техническому регулированию и метрологии в сети Интернет (www.gost.ru)

© ISO, 2014 — Все права сохраняются
© Стандартиформ, оформление, 2018

Настоящий стандарт не может быть полностью или частично воспроизведен, тиражирован и распространен в качестве официального издания без разрешения Федерального агентства по техническому регулированию и метрологии

Содержание

1 Область применения	1
2 Нормативные ссылки	1
3 Термины и определения	2
4 Обозначения	5
5 Сокращения	5
6 Материал	6
7 Правила приемки	10
8 Упаковка	12
9 Маркировка	12
10 Хранение	13
11 Гарантии изготовителя	13
Приложение А (справочное) Сжиженный углеводородный газ (СУГ)	14
Приложение ДА (обязательное) Определение погодостойкости композиции полиэтилена	15
Приложение ДБ (обязательное) Определение стойкости к расслоению электросварного соединения из полиэтилена (ПЭ) номинальным наружным диаметром более или равным 90 мм	17
Приложение ДВ (обязательное) Определение стойкости к быстрому распространению трещин (БРТ) маломасштабным методом (S4)	21
Приложение ДГ (обязательное) Определение стойкости к медленному распространению трещин (метод с надрезом)	25
Приложение ДД (обязательное) Стойкость к осевому растяжению сварного шва при стыковой сварке фитингов с трубным концом	30
Приложение ДЕ (справочное) Перечень технических отклонений, внесенных в содержание национального стандарта при его модификации по отношению к примененному международному стандарту	32
Приложение ДЖ (справочное) Сведения о соответствии ссылочных национальных и межгосударственных стандартов международным стандартам, использованным в качестве ссылочных в примененном международном стандарте	34
Приложением ДИ (справочное) Сопоставление структуры настоящего стандарта со структурой примененного в нем международного стандарта	36
Библиография	37

Введение

Настоящий стандарт является частью системы стандартов под общим наименованием «Пластмассовые трубопроводы для транспортирования газообразного топлива. Полиэтилен (ПЭ)»:

- Часть 1. Общие положения;
- Часть 2. Трубы;
- Часть 3. Фитинги.

Поправка к ГОСТ Р 58121.1—2018 (ИСО 4437-1:2014) Пластмассовые трубопроводы для транспортирования газообразного топлива. ПОЛИЭТИЛЕН (ПЭ). Часть 1. Общие положения

В каком месте	Напечатано	Должно быть
Приложение ДГ. Таблица ДГ.2. Экспликация	где σ — начальное напряжение в стенке трубы по таблице 3 настоящего стандарта, МПа.	где σ — начальное напряжение в стенке трубы по ДГ.5, МПа.

(ИУС № 2 2019 г.)

Пластмассовые трубопроводы для транспортирования газообразного топлива

ПОЛИЭТИЛЕН (ПЭ)

Часть 1

Общие положения

Plastic pipings for the supply of gaseous fuels. Polyethylene (PE). Part 1. General

Дата введения — 2019—01—01

1 Область применения

Настоящий стандарт устанавливает общие характеристики композиций из полиэтилена (ПЭ), применяемых для изготовления труб, фитингов, предназначенных для транспортирования газообразного топлива.

Совместно с ГОСТ Р 58121.2, ГОСТ Р 58121.3 настоящий стандарт применим к трубам, фитингам из ПЭ, их соединениям и соединениям с другими элементами из ПЭ и других материалов, предназначенных для применения при следующих условиях:

- максимальное рабочее давление (МОР), определенное исходя из расчетного напряжения, полученного путем деления минимальной длительной прочности композиции (MRS) на коэффициент запаса прочности S и с учетом результатов испытаний по быстрому распространению трещин (БРТ), если полученное значение меньше, чем рассчитанное на основе MRS;

- температура 20 °С принимается в качестве базовой при проектировании.

Примечания — Ответственность за правильный выбор условий, с учетом требований нормативных актов, сводов правил и инструкций по монтажу несет потребитель или проектировщик.

2 Нормативные ссылки

В настоящем стандарте использованы нормативные ссылки на следующие стандарты:

ГОСТ 9.708 Единая система защиты от коррозии и старения. Пластмассы. Методы испытаний на старение при воздействии естественных и искусственных климатических факторов

ГОСТ 7502 Рулетки измерительные металлические. Технические условия

ГОСТ 8032 Предпочтительные числа и ряды предпочтительных чисел

ГОСТ 11262—2017 (ISO 527-2:2012) Пластмассы. Метод испытания на растяжение

ГОСТ 11645 Пластмассы. Метод определения показателя текучести расплава термопластов

ГОСТ 12423—2013 (ISO 291:2008) Пластмассы. Условия кондиционирования и испытания образцов (проб)

ГОСТ 14192—96 Маркировка грузов

ГОСТ 14870 Продукты химические. Методы определения воды

ГОСТ 15139 Пластмассы. Методы определения плотности (объемной массы)

ГОСТ 16338—85 Полиэтилен низкого давления. Технические условия

ГОСТ 26277 Пластмассы. Общие требования к изготовлению образцов способом механической обработки

- ГОСТ 26311 Полиолефины. Метод определения сажи
- ГОСТ 26359 Полиэтилен. Метод определения летучих веществ
- ГОСТ 32794 Композиты полимерные. Термины и определения
- ГОСТ 33366.1—2015 (ISO 1043-1:2011) Пластмассы. Условные обозначения и сокращения. Часть 1. Основные полимеры и их специальные характеристики
- ГОСТ ISO 1167-1 Трубы, соединительные детали и узлы соединений из термопластов для транспортирования жидких и газообразных сред. Определение стойкости к внутреннему давлению. Часть 1. Общий метод
- ГОСТ ISO 1167-2 Трубы, соединительные детали и узлы соединений из термопластов для транспортирования жидких и газообразных сред. Определение стойкости к внутреннему давлению. Часть 2. Подготовка образцов труб
- ГОСТ ИСО 4065 Трубы из термопластов. Таблица универсальных толщин стенок
- ГОСТ ISO 12162 Материалы термопластичные для напорных труб и соединительных деталей. Классификация, обозначение и коэффициент запаса прочности
- ГОСТ Р 15.301 Система разработки и постановки продукции на производство. Продукция производственно-технического назначения. Порядок разработки и постановки продукции на производство
- ГОСТ Р 53652.1—2009 (ИСО 6259-1:1997) Трубы из термопластов. Метод определения свойств при растяжении. Часть 1. Общие требования
- ГОСТ Р 53652.3—2009 (ИСО 5259-3:1997) Трубы из термопластов. Метод определения свойств при растяжении. Часть 3. Трубы из полиолефинов
- ГОСТ Р 54866—2011 (ИСО 9080:2003) Трубы из термопластичных материалов. Определение длительной гидростатической прочности на образцах труб методом экстраполяции
- ГОСТ Р 56756—2015 (ИСО 11357-6:2008) Пластмассы. Дифференциальная сканирующая калориметрия (ДСК). Часть 6. Определение времени окислительной индукции (изотермическое ВОИ) и температуры окислительной индукции (динамическая ТОИ)
- ГОСТ Р 58121.2—2018 (ИСО 4437-2:2014) Пластмассовые трубопроводы для транспортирования газообразного топлива. Полиэтилен (ПЭ). Часть 2. Трубы
- ГОСТ Р 58121.3—2018 (ИСО 4437-3:2014) Пластмассовые трубопроводы для транспортирования газообразного топлива. Полиэтилен (ПЭ). Часть 3. Фитинги
- ГОСТ Р ИСО 3126 Трубопроводы из пластмасс. Пластмассовые элементы трубопровода. Определение размеров
- ГОСТ Р ИСО 11413 Трубы и фитинги пластмассовые. Подготовка контрольного образца сварного соединения полиэтиленовой трубы и фитинга с закладными нагревателями
- ГОСТ Р ИСО 11414—2014 Трубы и фитинги пластмассовые. Подготовка контрольного образца соединения труба/труба или труба/фитинг из полиэтилена (ПЭ), выполненного сваркой встык
- ГОСТ Р ИСО 18553 Трубы, соединительные детали и композиции из полиолефинов. Метод оценки степени распределения пигмента или технического углерода

Примечание — При пользовании настоящим стандартом целесообразно проверить действие ссылочных стандартов в информационной системе общего пользования — на официальном сайте Федерального агентства по техническому регулированию и метрологии в сети Интернет или по ежегодному информационному указателю «Национальные стандарты», который опубликован по состоянию на 1 января текущего года, и по выпускам ежемесячного информационного указателя «Национальные стандарты» за текущий год. Если заменен ссылочный стандарт, на который дана недатированная ссылка, то рекомендуется использовать действующую версию этого стандарта с учетом всех внесенных в данную версию изменений. Если заменен ссылочный стандарт, на который дана датированная ссылка, то рекомендуется использовать версию этого стандарта с указанным выше годом утверждения (принятия). Если после утверждения настоящего стандарта в ссылочный стандарт, на который дана датированная ссылка, внесено изменение, затрагивающее положение, на которое дана ссылка, то это положение рекомендуется применять без учета данного изменения. Если ссылочный стандарт отменен без замены, то положение, в котором дана ссылка на него, рекомендуется применять в части, не затрагивающей эту ссылку.

3 Термины и определения

В настоящем стандарте применены термины по ГОСТ 32794 и ГОСТ 33366.1, а также следующие термины с соответствующими определениями.

3.1 Определения, относящиеся к геометрическим характеристикам

3.1.1 **номинальный размер DN/OD, мм (nominal size)**: Числовое обозначение размера элемента трубопровода, кроме резьбовых соединений, которое является округленным числом, приблизительно равным наружному диаметру, полученному при изготовлении.

3.1.2 **номинальный наружный диаметр d_n , мм (nominal outside diameter)**: Установленное значение наружного диаметра, относящееся к номинальному размеру DN/OD.

3.1.3 **наружный диаметр в любой точке d_e , мм (outside diameter at any point)**: Значение наружного диаметра, измеренного в любом поперечном сечении трубы, округленное в большую сторону до 0,1 мм.

3.1.4 **средний наружный диаметр d_{em} , мм (mean outside diameter)**: Частное от деления наружного периметра трубы или трубного конца фитинга, измеренного в любом поперечном сечении, и числа π (равное 3,142) и округленное в большую сторону до 0,1 мм.

3.1.5 **минимальный средний наружный диаметр $d_{em,min}$, мм (minimum mean outside diameter)**: Минимальное значение среднего наружного диаметра, установленное для данного номинального размера.

3.1.6 **максимальный средний наружный диаметр $d_{em,max}$, мм (maximum mean outside diameter)**: Максимальное значение среднего наружного диаметра, установленное для данного номинального размера.

3.1.7 **овальность, мм (ovality)**: Разность между максимальным и минимальным наружными диаметрами, измеренными в одном и том же поперечном сечении трубы или трубного конца фитинга.

3.1.8 **номинальная толщина стенки e_n , мм (nominal wall thickness)**: Числовое обозначение толщины стенки элемента, являющееся удобным округленным числом, приблизительно равным полученному при изготовлении размеру.

Примечание — В случае элементов из термопластов, соответствующих ГОСТ Р 58121.2, ГОСТ Р 58121.3, значение номинальной толщины стенки e_n соответствует установленной минимальной толщине стенки в любой точке e_{min} .

3.1.9 **толщина стенки в любой точке e , мм (wall thickness at any point)**: Толщина стенки в любой точке по периметру элемента, округленная в большую сторону до 0,1 мм.

Примечание — Толщину стенки фитинга или корпуса клапана в любой точке обозначают E .

3.1.10 **минимальная толщина стенки в любой точке e_{min} , мм (minimum wall thickness at any point)**: Установленное минимальное значение толщины стенки в любой точке по периметру элемента.

3.1.11 **максимальная толщина стенки в любой точке e_{max} , мм (maximum wall thickness at any point)**: Установленное максимальное значение толщины стенки в любой точке по периметру элемента.

3.1.12 **средняя толщина стенки e_m , мм (mean wall thickness)**: Среднеарифметическое значение нескольких измерений, равномерно расположенных по периметру элемента в одном поперечном сечении, включая измеренные минимальное и максимальное значения толщины стенки в этом поперечном сечении.

3.1.13 **допуск, мм (tolerance)**: Допустимое отклонение установленного значения размера, выраженное как разность между допустимым максимальным и допустимым минимальным значениями.

3.1.14 **допуск на толщину стенки t_y , мм (wall thickness tolerance)**: Допустимое отклонение между значениями толщины стенки в любой точке e и номинальной толщиной стенки e_n .

Примечание — $e_n \leq e \leq e_n + t_y$

3.1.15 **стандартное размерное отношение SDR (standard dimension ratio)**: Числовое обозначение типа трубы, представляющее собой удобное округленное число, приблизительно равное отношению номинального наружного диаметра d_n к номинальной толщине стенки e_n .

3.1.16 **серия трубы S (pipe series)**: Безразмерное число для обозначения трубы, соответствующее ГОСТ ИСО 4065.

Примечание — Соотношение между серией трубы S и стандартным размерным отношением SDR определяется следующей формулой согласно ГОСТ ИСО 4065:

$$S = \frac{SDR - 1}{2}$$

3.2 Определения, относящиеся к материалу

3.2.1 **первичный материал** (virgin material): Материал в форме, например, гранул, который не использовался и не подвергался переработке, кроме необходимой для его изготовления, и в который не был добавлен переработанный возвратный или вторичный материал.

3.2.2 **композиция** (compound): Гомогенная экструдированная смесь базового полимера (ПЭ) и добавок, например, антиоксидантов, пигментов, технического углерода (сажи), УФ-стабилизаторов и других веществ, в количестве, необходимом для обеспечения изготовления и использования элементов трубопровода, соответствующих требованиям нормативных документов или технической документации.

3.3 Определения, относящиеся к характеристикам материалов

3.3.1 **нижний доверительный предел прогнозируемой гидростатической прочности σ_{LPL} , МПа** (lower confidence limit of the predicted hydrostatic strength): Величина, с размерностью напряжения, представляющая собой 97,5 %-ный нижний доверительный предел прогнозируемой гидростатической прочности при температуре θ и времени t .

3.3.2 **минимальная длительная прочность MRS, МПа** (minimum required strength): Значение σ_{LPL} при 20 °С для 50 лет, округленное до ближайшего нижнего значения ряда R10, когда σ_{LPL} менее 10 МПа, или до ближайшего нижнего значения ряда R20, когда σ_{LPL} равно или более 10 МПа.

Примечание — Ряды R10 и R20 соответствуют ГОСТ 8032.

3.3.3 **коэффициент запаса прочности С** (design coefficient): Коэффициент со значением больше 1, учитывающий условия эксплуатации, в том числе свойства элементов трубопровода, не учтенные при определении нижнего доверительного предела.

3.3.4 **расчетное напряжение σ_s , МПа** (design stress): Допускаемое напряжение для данного применения при 20 °С, полученное делением MRS на коэффициент С, т. е.

$$\sigma_s = \frac{MRS}{C}$$

3.3.5 **показатель текучести расплава ПТР, г/10 мин** (melt mass-flow rate; MFR): Величина, характеризующая вязкость расплавленного материала при установленных температуре и нагрузке.

3.4 Определения, относящиеся к условиям эксплуатации

3.4.1 **газообразное топливо (горючие газы)** (gaseous fuel): Топливо, находящееся в газообразном состоянии при температуре 15 °С и давлении 0,1 МПа (1 бар).

3.4.2 **максимальное рабочее давление MOP, бар** (maximum operating pressure): Максимальное эффективное давление газа в трубопроводе, допускаемое для постоянной эксплуатации.

Примечание — MOP, бар, учитывает физические и механические характеристики элементов трубопровода, а также влияние газа на эти характеристики и рассчитывается по следующему уравнению:

$$MOP = \frac{20 MRS}{C \cdot (SDR - 1)},$$

где С — может иметь значение, равное или больше 2, которое выбирают при проектировании и эксплуатации газораспределительных трубопроводов.

3.4.3 **базовая температура, °С** (reference temperature): Температура рабочей среды, на которую спроектирован газопровод.

Примечание — Эта температура используется также в качестве исходной для дальнейших расчетов при проектировании газопровода или его частей, если рабочая температура отличается от базовой температуры.

3.5 Определения, относящиеся к соединениям

3.5.1 **стыковое сварное соединение, полученное с использованием нагретого инструмента** (butt fusion joint using heated tool): Соединение, изготавливаемое путем нагревания отторцованных концов

труб или трубных концов фитингов, поверхности которых прижимаются вплотную к плоскому нагревательному инструменту до достижения ПЭ материалом температуры сварки, после чего нагревательный инструмент быстро удаляют, а размягченные концы двух труб соединяют друг с другом под давлением.

3.5.2 свариваемость (fusion compatibility): Способность двух одинаковых или различных полиэтиленовых материалов свариваться и образовывать соединение, характеристики которого соответствуют требованиям настоящего стандарта.

3.5.3 электросварное соединение (electrofusion joint): Соединение между ПЭ электросварным раструбным или седловым фитингом и трубой или с трубным концом фитинга.

Примечание — Электросварные фитинги (фитинг с закладными нагревателями) нагреваются при выделении тепла в нагревательном элементе, встроенном в соединяемые поверхности, что приводит к расплавлению материалов соприкасающихся поверхностей изделий и, таким образом, поверхности трубы и фитинга свариваются.

3.5.4 раструбное сварное соединение (socket fusion joint): Соединение между ПЭ раструбным или седловым фитингом и трубой или фитингом с трубным концом.

Примечание — Раструбные фитинги нагреваются с помощью специального нагревательного инструмента, вызывающего плавление материала соединяемой поверхности и сваривание трубы и фитинга.

4 Обозначения

В настоящем стандарте применены следующие обозначения:

- C — коэффициент запаса прочности;
- d_e — наружный диаметр (в любой точке);
- d_{em} — средний наружный диаметр;
- $d_{em,max}$ — максимальный средний наружный диаметр;
- $d_{em,min}$ — минимальный средний наружный диаметр;
- d_n — номинальный наружный диаметр;
- E — толщина стенки (в любой точке) фитинга или клапана;
- e — толщина стенки (в любой точке);
- e_m — средняя толщина стенки;
- e_{max} — максимальная толщина стенки в любой точке;
- e_{min} — минимальная толщина стенки в любой точке;
- e_n — номинальная толщина стенки;
- t_y — допуск на толщину стенки;
- σ_s — расчетное напряжение;
- σ_{LPL} — нижний доверительный предел прогнозируемой гидростатической прочности.

5 Сокращения

В настоящем стандарте применены следующие сокращения.

- DN/OD — номинальный размер, отнесенный к наружному диаметру;
- LPL — нижний прогнозируемый предел;
- ПТР — показатель текучести расплава;
- МОР — максимальное рабочее давление;
- MRS — минимальная длительная прочность;
- ПЭ — полиэтилен;
- R — ряды предпочтительных чисел, соответствующих рядам Ренарда;
- SDR — стандартное размерное отношение.

6 Материал

6.1 Материал элементов трубопровода

Трубы, фитинги и клапана изготовляют из композиции полиэтилена, соответствующей настоящему стандарту.

6.2 Композиция

6.2.1 Добавки

Композиция должна быть изготовлена путем введения в базовый полимер полиэтилена только добавок (антиоксидантов, светостабилизаторов и др.), пигментов или технического углерода (сажи) в виде концентрата, которые необходимы для обеспечения изготовления труб, фитингов и клапанов, соответствующих требованиям ГОСТ Р 58121.2, ГОСТ Р 58121.3, а также для их свариваемости, хранения и применения.

6.2.2 Цвет

Цвет композиции должен быть желтым (ПЭ 80), оранжевым (ПЭ 100) или черным (ПЭ 80 и ПЭ 100). Технический углерод (сажа), применяемый для изготовления композиции черного цвета, должен иметь средний размер частиц (первичная структура) от 10 до 25 нм.

Использование неокрашенных композиций с добавкой концентрата красителя желтого или оранжевого цвета допускается для выполнения маркировочных полос, при условии ГОСТ Р 58121.2—2018, приложение А.

6.2.3 Характеристики

6.2.3.1 Характеристики композиции в форме гранул

Композиция в форме гранул, используемая для изготовления труб, фитингов должна соответствовать характеристикам, указанным в таблице 1.

Таблица 1 — Характеристики композиции полиэтилена в форме гранул

Показатель	Требование	Параметры испытания		Метод испытания
		Параметр	Значение	
Плотность композиции	$\geq 930 \text{ кг/м}^3$	Температура испытания	23 °С	ГОСТ 15139
		Число образцов для испытания	В соответствии с ГОСТ 15139	
Термостабильность (время окислительной индукции)	> 20 мин	Температура испытания	200 °С ¹⁾	ГОСТ Р 56756
		Число образцов для испытания	В соответствии с ГОСТ Р 56756	
		Атмосфера испытания	Кислород	
		Масса образца	(15 ± 2) мг	
Показатель текучести расплава (ПТР)	$(0,12 \leq \text{ПТР} \leq 1,40) \text{ г/10 мин}^{2), 3)}$	Нагрузка	5 кгс	ГОСТ 11645
		Температура испытания	190 °С	
		Время	10 мин	
		Число образцов для испытания	В соответствии с ГОСТ 11645	

Окончание таблицы 1

Показатель	Требование	Параметры испытания		Метод испытания
		Параметр	Значение	
Разброс ПТР в пределах партии	± 20 %	Нагрузка	5 кгс	ГОСТ 16338—85 (пункт 5.10)
		Температура испытания	190 °С	
		Время	10 мин	
		Число образцов для испытания	В соответствии с ГОСТ 16338	
Массовая доля летучих веществ ^{4), 5)}	≤ 350 мг/кг	Число образцов для испытания	В соответствии с ГОСТ 26359, ГОСТ 14870	ГОСТ 26359
Содержание воды ^{4), 5)}	≤ 300 мг/кг	Число образцов для испытания	В соответствии с ГОСТ 14870, ГОСТ 26359	ГОСТ 14870
Доля технического углерода (сажи) ⁶⁾	2,0 % — 2,5 % по массе	В соответствии с ГОСТ 26311		ГОСТ 26311
Распределение технического углерода (сажи) ⁶⁾	Класс ≤ 3, тип А.1, А.2, А.3 или В	Подготовка образцов для испытания	На усмотрение изготовителя ⁷⁾	ГОСТ Р ИСО 18553
		Число образцов для испытания	В соответствии с ГОСТ Р ИСО 18553	
Распределение пигмента ⁸⁾	Класс ≤ 3, тип А.1, А.2, А.3 или В	Подготовка образцов для испытания	На усмотрение изготовителя ⁷⁾	ГОСТ Р ИСО 18553
		Число образцов для испытания	В соответствии с ГОСТ Р ИСО 18553	
<p>1) Допускается проводить испытания при 210 °С или 220 °С. В случае разногласий испытания проводят при температуре 200 °С.</p> <p>2) Значение устанавливает изготовитель композиции.</p> <p>3) Наиболее низкое значение ПТР в виде максимального низкого отклонения (нижнего предельного отклонения) от номинального значения не должно быть менее 0,12 г/10 мин.</p> <p>4) Если измеренная массовая доля содержания летучих веществ превышает установленную норму, определяют массовую долю воды по ГОСТ 14870. При этом разница между полученным значением массовой доли летучих веществ и массовой доли воды не должна превышать 350 мг/кг. Требование по содержанию воды в композиции распространяется на изготовителя на стадии производства, на потребителя — на стадии переработки (если содержание воды превышает предельное значение, материал необходимо подвергнуть процессу сушки перед использованием).</p> <p>5) Определение проводят в случае, если массовая доля содержания летучих веществ превышает установленную норму.</p> <p>6) Только для композиций светостабилизированных техническим углеродом (сажей).</p> <p>7) В случае разногласий образцы для испытания изготавливают методом прессования.</p> <p>8) Для не содержащих технический углеродных (не сажевых) марок (композиций).</p> <p>Примечание — Соответствие требованиям таблицы должно быть подтверждено изготовителем композиции.</p>				

6.2.3.2 Характеристики композиции, определяемые на образцах в форме труб

Перед испытаниями образцы кондиционируют при температуре (23 ± 2) °С по ГОСТ 12423 в течение не менее 3 ч, если в таблице 2 или применяемом методе испытаний не указано иное.

Характеристики композиции, определяемые на образцах в форме труб, приведены в таблице 2.

Таблица 2 — Характеристики композиции полиэтилена, определяемые на образцах в форме труб

Показатель	Требование	Параметры испытания		Метод испытания
		Параметр	Значение	
Стойкость к газовому конденсату ¹⁾	Без разрушения	Заглушки	Тип А, ГОСТ ISO 1167-1	ГОСТ ISO 1167-1, ГОСТ ISO 1167-2
		Температура испытания	80 °С	
		Расположение	Свободное	
		Число образцов для испытания ⁴⁾	3	
		Кольцевое напряжение	2,0 МПа	
		Размеры трубы:		
		d_n	32 мм	
		e_n	3 мм	
		Тип испытания	Синтетический конденсат в воде	
Время испытания	20 ч			
Кондиционирование (трубы, заполненной конденсатом)	1500 ч при 23 °С			
Погодостойкость ²⁾	Соответствие требованиям нижеследующих характеристик	Предкондиционирование (погодостойкость): суммарное воздействие излучения	$\geq 3,5$ ГДж/м ²	Приложение ДА
		Число образцов для испытания ⁴⁾	Определение по методам а) — с) ³⁾	
а) Расслоение электросварного соединения (d_n : 110 мм SDR 11)	а) Подготовка образца — в соответствии с ГОСТ Р ИСО 11413, кондиционирование при температуре (23 ± 2) °С, хрупкое разрушение ≤ 33 %			Приложение ДБ
б) Стойкость к внутреннему гидростатическому давлению (1000 ч при температуре 80 °С)	б) Должна соответствовать ГОСТ Р 58121.2—2018, таблица 4			ГОСТ ISO 1167-1, ГОСТ ISO 1167-2
с) Относительное удлинение при разрыве	с) Должно соответствовать ГОСТ Р 58121.2—2018, таблица 4			ГОСТ Р 53652.1, ГОСТ Р 53652.3
Стойкость к быстрому распространению трещин (БРТ) (критическое давление p_c , МПа) ($e \geq 20$ мм) (d_n : 225 мм SDR 11) для $C = 2$ (коэффициент запаса прочности)	$p_c = \frac{MOP}{2,4} - 0,072$	Температура испытания	- 1 °С до - 3,8 °С	Приложение ДВ
		Число образцов для испытания ⁴⁾	В соответствии с приложением ДВ ³⁾	

Окончание таблицы 2

Показатель	Требование	Параметры испытания		Метод испытания
		Параметр	Значение	
Стойкость к медленному распространению трещин (МРТ) (d_n : 110 мм SDR 11)	Без разрушения в процессе испытания	Температура испытания	80 °С	Приложение ДГ
		Внутреннее давление:		
		ПЭ 80	8,0 бар	
		ПЭ 100	9,2 бар	
		Время испытания	500 ч	
Среда испытания	Вода в воде			
		Число образцов для испытания ⁴⁾	3	
<p>1) 50 % н-декана (98 %) и 50 % 1,3,5-триметилбензола по массе. 2) Для не технических углеродных (не сажевых) композиций. 3) Число образцов определяется результатами испытаний. 4) Количество испытываемых образцов, необходимое для производственного контроля качества продукции и технологического контроля, должно быть указано в технической документации изготовителя.</p> <p>Примечание — Соответствие требованиям таблицы должно быть подтверждено изготовителем композиции.</p>				

6.3 Свариваемость

Свариваемость композиций, соответствующих требованиям таблицы 1, должна быть продемонстрирована производителем композиции, для каждой композиции собственного производственного диапазона. Выполняется путем проверки соответствия характера разрушения, при испытании на растяжение образцов, полученных сваркой встык двух труб, изготовленных из указанных композиций в соответствии с требованиями ГОСТ Р ИСО 11414—2014 (приложение А) при окружающей температуре (23 ± 2) °С. Требование к типу разрушения при испытании на растяжение образца стыкового сварного соединения должна соответствовать указанному в таблице 3.

Таблица 3 — Характеристика композиции в виде сварного стыкового соединения

Показатель	Требование	Параметры испытания		Метод испытания
		Параметр	Значение	
Стойкость сварного стыкового соединения при растяжении (d_n 110 мм с SDR 11), тип разрушения	Тип разрушения: пластическое — соответствует хрупкое — не соответствует	Температура испытания	23 °С	Приложение ДД
		Число образцов для испытаний ²⁾	В соответствии с приложением ДД ¹⁾	
<p>1) Число образцов определяет изготовитель. 2) Количество испытываемых образцов, необходимое для производственного контроля качества продукции и технологического контроля, должно быть указано в технической документации изготовителя.</p> <p>Примечание — Соответствие требованиям таблицы должно быть подтверждено изготовителем композиции.</p>				

6.4 Классификация и обозначение

Композиции классифицируют по типу материала (полиэтилена) в зависимости от минимальной длительной прочности MRS при испытаниях на образцах в форме труб в соответствии с таблицей 4.

Таблица 4 — Классификация и обозначение композиций

Классификация по MRS, МПа	Обозначение
8,0	ПЭ 80
10,0	ПЭ 100

Оценку композиции для определения нижнего доверительного предела прогнозируемой гидростатической прочности σ_{LPL} проводят в соответствии с ГОСТ Р 54866 на основе анализа данных испытаний труб внутренним давлением, проведенного по ГОСТ ISO 1167-1 и ГОСТ ISO 1167-2 не менее чем при трех температурах, две из которых заданы: 20 °С и 80 °С, а третью выбирают произвольно в пределах от 30 °С до 70 °С. Классификация композиции должна быть установлена изготовителем композиции в соответствии с ГОСТ ИСО 12162 по значению минимальной требуемой прочности MRS, полученному исходя из σ_{LPL} .

При этом на линии регрессии при 80 °С не должно быть перегиба, определяемого при времени $t < 5000$ ч.

Примечание — Испытания показали, что для многих композиций при 80 °С перегиб не обнаруживается ранее одного года.

Изготовитель композиции должен доказать соответствие обозначения композиции классификации, приведенной в таблице 4.

Если фитинги изготавливают из той же композиции, что и трубы, классификация материала должна быть такой же, как для труб.

При классификации композиции, предназначенной для изготовления только фитингов, для испытания используют образцы в виде труб, изготовленных экструзией из этой композиции.

6.5 Условное обозначение

Условное обозначение марки полиэтилена при заказе и в другой документации состоит из торгового наименования и типа полиэтилена «ПЭ 100 или ПЭ 80», номера настоящего стандарта.

Пример условного обозначения композиции полиэтилена:

ПЭ2НТ11-9 (ПЭ100) ГОСТ Р 58121.1—2018

6.6 Коэффициент запаса прочности и расчетное напряжение

Коэффициент запаса прочности S для труб, фитингов, предназначенных для транспортирования газообразного топлива, должен быть ≥ 2 .

Максимальное значение расчетного напряжения σ_s должно быть равно 4,0 МПа для ПЭ 80 и 5,0 МПа для ПЭ 100, при базовой температуре 20 °С.

6.7 Изменение состава композиции

Изменения состава композиции или технологического процесса производства, влияющие на ее эксплуатационные характеристики, могут потребовать новой оценки характеристик композиции.

Примечание — Для оценки соответствия характеристик композиции следует руководствоваться разделом 7.

7 Правила приемки

7.1 Настоящий раздел устанавливает правила подтверждения соответствия композиции полиэтилена, используемой для изготовления труб, фитингов, предназначенных для транспортирования газообразного топлива.

7.2 Объем партии и размер проб должны быть установлены в технической документации изготовителя.

7.3 Типовые испытания в соответствии с таблицей 5 проводятся изготовителем композиции при постановке продукции на производство по ГОСТ Р 15.301, а также для подтверждения соответствия

требованиям стандарта при изменении состава композиции или процесса ее производства, отличающегося от обычного процесса регулирования и контролируемого периодическими и приемо-сдаточными испытаниями.

Таблица 5 — Типовые испытания

Показатель	Метод испытания	Количество проб
Плотность композиции	ГОСТ 15139	3
Термостабильность	ГОСТ Р 56756	3
Показатель текучести расплава	ГОСТ 11645	3
Разброс ПТР	ГОСТ 16338	ГОСТ 16338—85, пункт 5.3
Массовая доля летучих веществ	ГОСТ 26359	1
Доля технического углерода (сажи)	ГОСТ 26311	3
Распределение технического углерода (сажи)	ГОСТ Р ИСО 18553	1
Распределение пигмента	ГОСТ Р ИСО 18553	1
Стойкость к газовым составляющим	ГОСТ ISO 1167-1, ГОСТ ISO 1167-2	1
Погодостойкость	Приложение ДА	1
а) отслаивание электросварного соединения	Приложение ДБ	1
б) стойкость к внутреннему гидростатическому давлению (1000 ч при 80 °С)	ГОСТ ISO 1167-1, ГОСТ ISO 1167-2	3
в) относительное удлинение при разрыве	ГОСТ Р 53652.1, ГОСТ Р 53652.3	3
Стойкость к быстрому распространению трещин (БРТ)	Приложение ДВ	1
Стойкость медленному распространению трещин (МРТ)	Приложение ДГ	3
Стойкость сварного соединения при растяжении	Приложение ДД	3
Классификация	ГОСТ ИСО 12162	ГОСТ Р ИСО 12162

7.4 Приемо-сдаточные испытания в соответствии с таблицей 6 проводят с целью контроля соответствия композиции требованиям настоящего стандарта для определения возможности приемки партии продукции.

Таблица 6 — Приемо-сдаточные испытания

Показатель	Метод испытания	Количество проб
Плотность композиции	ГОСТ 15139	Одна от партии
Показатель текучести расплава	ГОСТ 11645	
Разброс ПТР	ГОСТ 16338—85, пункт 5.3	
Массовая доля летучих веществ	ГОСТ 26359	
Доля технического углерода (сажи)	ГОСТ 26311	
Распределение технического углерода (сажи)	ГОСТ Р ИСО 18553	
Распределение пигмента	ГОСТ Р ИСО 18553	

7.5 Периодические испытания в соответствии с таблицей 7 проводятся изготовителем композиции в установленных интервалах времени для того, чтобы подтвердить стабильность процесса производства композиции и соответствие продукции требованиям настоящего стандарта.

Таблица 7 — Периодические испытания

Показатель	Метод испытания	Частота контроля ²⁾
Подтверждение классификации ¹⁾	ГОСТ ИСО 12162	Один раз в два года и при изменении рецептуры композиции
Термостабильность	ГОСТ Р 56756	Один раз в мес
Стойкость к быстрому распространению трещин (БТР)	Приложение ДВ	Один раз в два года и при испытании труб из новой композиции полиэтилена
Стойкость медленному распространению трещин (МРТ)	Приложение ДГ	Один раз в год

¹⁾ Испытания проводят при температуре 20 °С и следующих контрольных параметрах:

- для ПЭ 80 при 10 МПа и 100 ч, 9,1 МПа и 2500 ч;
- для ПЭ 100 при 12 МПа и 100 ч, 11,1 МПа и 2500 ч.

²⁾ Количество образцов для БТР определяется методом испытания.

8 Упаковка

8.1 Композицию полиэтилена упаковывают в полиэтиленовые или полипропиленовые мешки, обеспечивающие сохранность и качество продукции, по нормативному документу или технической документации, утвержденной в установленном порядке.

8.2 По согласованию с потребителем допускается упаковывать композицию полиэтилена в мягкие контейнеры для сыпучих продуктов, а также металлические контейнеры с полимерным флекси-вкладышем по технической документации, утвержденной в установленном порядке.

8.3 Горловину полиэтиленовых и полипропиленовых открытых мешков заваривают или прошивают машинным способом. Клапаны клапанных мешков должны быть заправлены внутрь.

Масса композиции полиэтилена в мешке должна быть $(20,0 \pm 0,3)$ или $(25,0 \pm 0,3)$ кг, для 10 % единиц продукции от партии допускается масса композиции в мешке $(20,0 \pm 0,5)$ или $(25,0 \pm 0,5)$ кг.

Масса композиции полиэтилена в контейнере должна быть (200 ± 3) , (350 ± 5) , $(500 \pm 7,5)$, (750 ± 11) , (1000 ± 15) или $(15000—18000)$ кг $\pm 1,5$ %.

9 Маркировка

9.1 На каждый мешок наносят маркировку с указанием данных, характеризующих продукцию:

- наименование предприятия-изготовителя и (или) его товарный знак;
- юридический адрес предприятия-изготовителя;
- марка композиции полиэтилена;
- номер партии;
- масса нетто;
- дата изготовления.

Допускается на мешок наносить дополнительную информацию.

9.2 Транспортную маркировку производят по ГОСТ 14192 с указанием манипуляционных знаков: «Беречь от влаги», «Беречь от солнечных лучей».

Если композиция полиэтилена упакована в мягкие контейнеры, наносят маркировку на боковую поверхность каждого контейнера или вкладывают сопроводительные документы в специальный карман, расположенный на внутренней поверхности контейнера, при этом на боковой поверхности контейнера должна быть нанесена надпись «Полимеры».

На боковой поверхности контейнера-цистерны, железнодорожной или автодорожной пневмоцистерны краской должна быть нанесена надпись «Полимеры» и трафареты приписки.

10 Хранение

10.1 Композицию полиэтилена хранят в закрытом помещении, исключающем попадание прямых солнечных лучей, на расстоянии не менее 1 м от нагревательных приборов.

10.2 Перед вскрытием мешки с композицией полиэтилена должны быть выдержаны не менее 12 ч в производственном помещении.

11 Гарантии изготовителя

11.1 Изготовитель гарантирует соответствие композиции полиэтилена требованиям настоящим стандартом при соблюдении условий транспортирования и хранения, установленных настоящим стандартом.

11.2 Гарантийный срок хранения — пять лет со дня изготовления.

Приложение А
(справочное)

Сжиженный углеводородный газ (СУГ)

Абсорбирование образующихся в транспортируемой среде неконтролируемых количеств жидких конденсатов оказывает отрицательное влияние на прочность материала (полиэтилена), больше чем газообразная транспортируемая среда.

Компенсировать снижение прочности полиэтилена следует за счет увеличения коэффициента запаса прочности «С», приняв значение 2,5.

Приложение ДА
(обязательное)

Определение погодостойкости композиции полиэтилена¹⁾

ДА.1 Принцип

Образцы подвергают воздействию естественных климатических факторов до достижения заданного значения суммарной солнечной энергии, после чего определяют изменения показателей свойств (физико-механических, внешнего вида и т. п.).

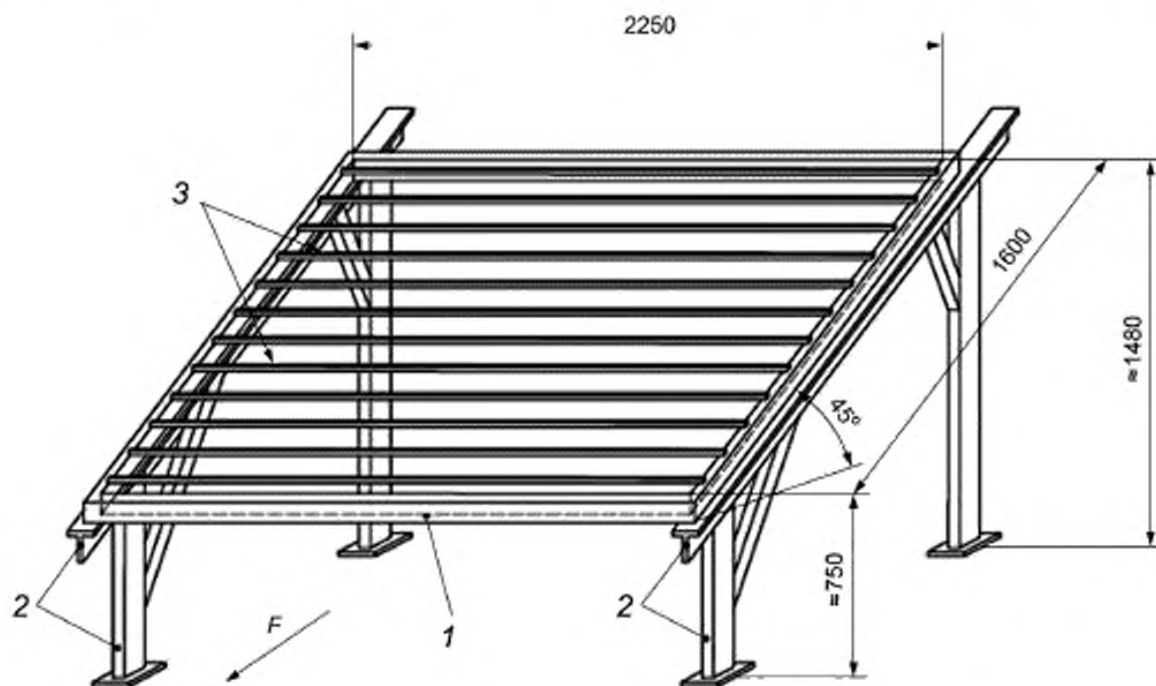
ДА.2 Аппаратура

Климатическая станция, состоящая из приспособления для закрепления образцов, пиранометра, способного измерить суммарную солнечную энергию, воздействующую на испытуемый образец за все время испытания с точностью до 5 %, и оборудования для:

- ежедневной фиксации максимальной и минимальной температурой окружающего воздуха и/или образца, °С;
- ежедневной фиксации минимального и максимального уровня относительной влажности, %;
- суммарного месячного количества осадков, мм.

Примечание — При отсутствии соответствующего оборудования, значения климатических факторов могут быть получены по данным метеорологических наблюдений.

Типовая конструкция стэнда для закрепления образцов показана на рисунке ДА.1. Приспособление должно быть изготовлено из инертных материалов и иметь фиксаторы для предотвращения смещения и прокручивания образцов.



1 — съемная рама; 2 — опоры; 3 — съемные стержни для крепления образцов;
F — направление расположения образцов к экватору

Рисунок ДА.1 — Стенд для крепления образцов

¹⁾ Настоящее приложение заменяет ссылку на международный стандарт ИСО 16871 [1], не принятый в качестве национального.

Стенд располагают таким образом, чтобы рабочая поверхность была ориентирована на юг под заданным углом наклона к линии горизонта. Угол наклона стенда в зависимости от географической широты места расположения установлен в ГОСТ 9.708. На стенд не должна падать тень в светлое время суток, а также не должно быть воздействия искусственного источника света в темноте.

ДА.3 Образец для испытания

Образцом для испытания является отрезок трубы длиной 1 м, изготовленный методом экструзии. Число образцов определяют в зависимости от плана испытаний.

ДА.4 Проведение испытания

Образцы размещают на стенде под углом наклона к линии горизонта в зависимости от географической широты.

Продолжительность испытания определяют по данным об интенсивности суммарного солнечного излучения, взятым из результатов метеорологических наблюдений климатических станций данного региона.

После облучения энергией $E \geq 3,5$ ГДж/м² образцы снимают со стенда и проводят испытания в соответствии с таблицей 2.

П р и м е ч а н и е — При испытании на термостабильность после воздействия облучения с образцов снимают поверхностный слой (стружку) толщиной 0,2 мм.

Приложение ДБ
(обязательное)

Определение стойкости к расслоению электросварного соединения
из полиэтилена (ПЭ) номинальным наружным диаметром более или равным 90 мм¹⁾

ДБ.1 Сущность метода

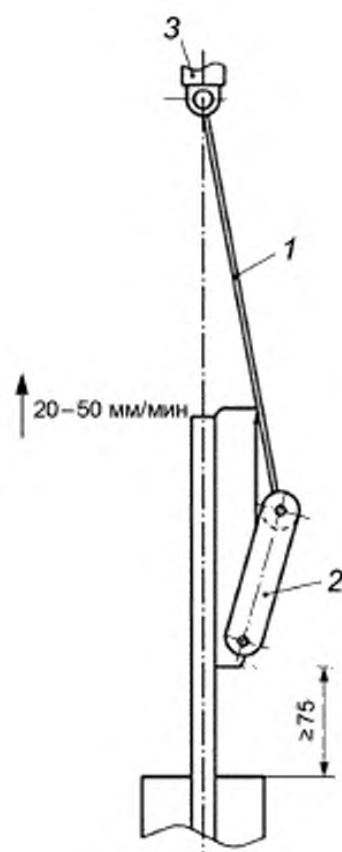
Образец электросварного соединения трубы и электросварного раструба в виде полоски растягивают до получения расслоения сварной поверхности. Испытание проводят при температуре $(23 \pm 2) ^\circ\text{C}$.

Стойкость к расслоению сварного соединения оценивают по типу разрушения стенки трубы, стенки фитинга или поверхности сварки и по проценту отрыва.

ДБ.2 Аппаратура

Аппаратура (рисунок ДБ.1), включающая:

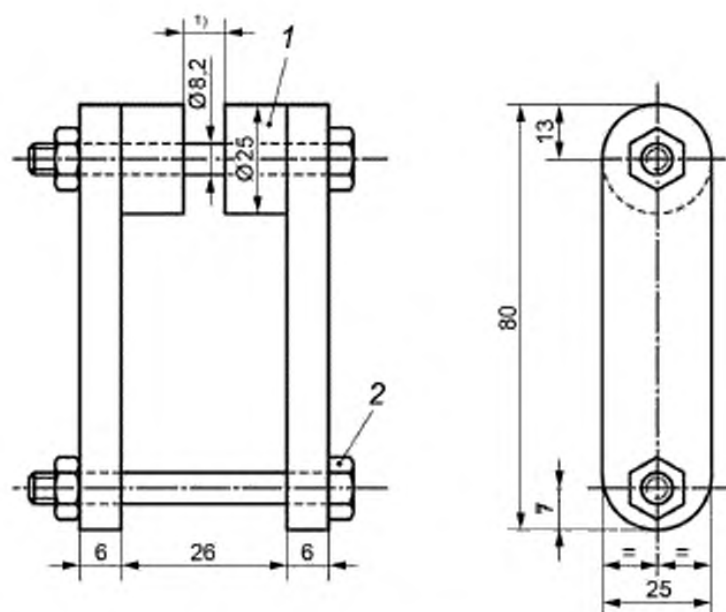
- разрывную машину, способную растягивать с заданной скоростью и усилием, достаточным разделить компоненты испытуемого образца (рисунок ДБ.4);
- передаточный рычаг (рисунок ДБ.2).



1 — передаточная цепь или трос (минимальная длина 300 мм); 2 — рычаг, преобразующий усилие растяжения в усилие отрыва;
3 — зажим разрывной машины

Рисунок ДБ.1 — Аппаратура для испытаний

¹⁾ Настоящее приложение заменяет ссылку на международный стандарт ИСО 13954 [2], не принятый в качестве национального.



1) Размер зазора для крепления натяжной цепи или веревки.

1 — прижимное кольцо; 2 — болт для фиксации образца через отверстие (рисунки ДБ.1 и ДБ.3)

Рисунок ДБ.2 — Передаточный рычаг

ДБ.3 Образец для испытания

ДБ.3.1 Подготовка соединений

Образец электросварного фитинга и трубы сваривают в соответствии с ГОСТ Р ИСО 11413 таким образом, чтобы свободный конец трубы был не менее 125 мм.

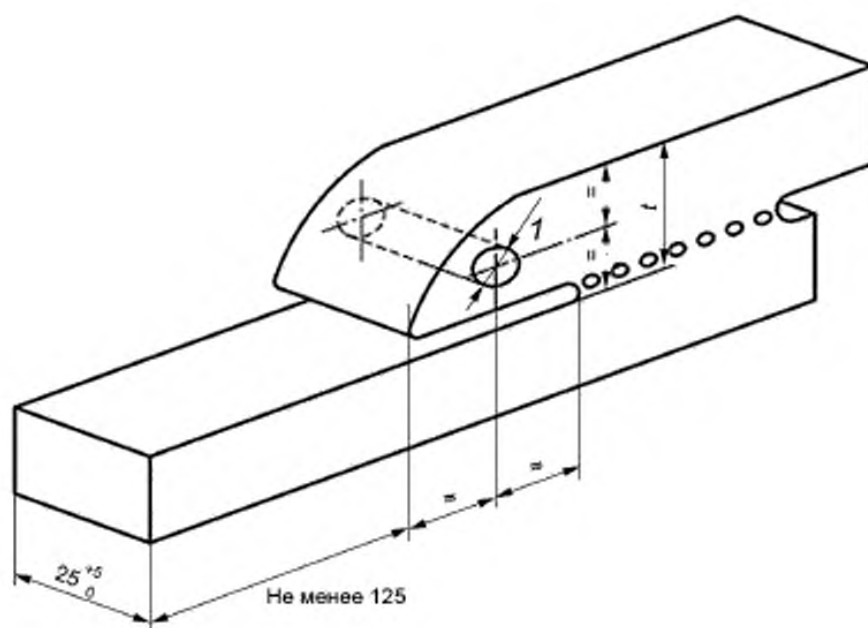
ДБ.3.2 Подготовка образца для испытания

Образцы для испытания вырезают не ранее чем через 24 ч после сварки.

Из образца сварного соединения вырезают четыре полосы для испытания таким образом, чтобы:

- 1) полосы сварного соединения включали максимальный и минимальный зазоры между фитингом и трубой, определяемый визуально перед вырезкой полос;
- 2) плоские стороны образца для испытания были параллельны по всей длине, ширина образца должна быть равной 25^{+5} мм или равна номинальной толщине стенки трубы с допуском + 5 мм, в зависимости от того, что больше.

В случае, если сварное соединение включает муфту, образец для испытания разрезают пополам поперек центра муфты для получения восьми образцов.



1 — отверстие для болта рычага, диаметром $\#5$, но не менее 3 мм

Рисунок ДБ.3 — Форма и размеры образца для испытания

ДБ.3.3 В каждом образце для испытания просверливают отверстия для болтового соединения с рычагом, как показано на рисунке ДБ.2, диаметр которого должен быть $\#5$, но не менее 3 мм.

ДБ.3.4 Число образцов для испытания

Число образцов для испытания должно быть установлено в технической документации или стандарте изготовителя. Рекомендуется проводить испытание минимум на трех образцах.

ДБ.4 Кондиционирование

Испытание проводят не ранее чем через 12 ч после сварки соединения.

Между операциями сварки и вырубке образцов сварное соединение кондиционируют в течение не менее 6 ч при температуре $(23 \pm 2)^\circ\text{C}$.

После вырубке образцы для испытания должны кондиционироваться при температуре испытания не менее 6 ч.

ДБ.5 Проведение испытания

Испытание проводят при температуре $(23 \pm 2)^\circ\text{C}$.

ДБ.5.1 Измеряют среднее расстояние между первым и последним витками электросварного фитинга, как показано на рисунке ДБ.4.

ДБ.5.2 Муфтовую часть образца для испытания прикрепляют к рычагу, а трубный конец помещают в разрывную машину, как показано на рисунке ДБ.1.

ДБ.5.3 Образец подвергают растяжению со скоростью 20—50 мм/мин. В случае разногласий рекомендуемая скорость 25 мм/мин $\pm 10\%$.

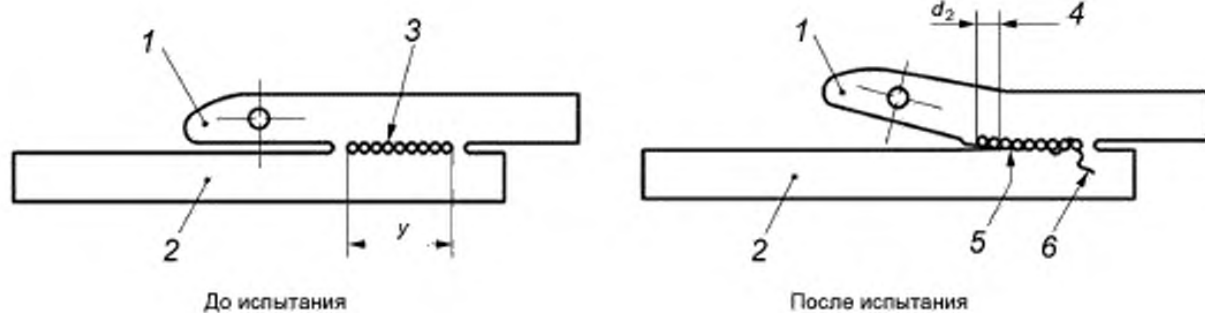
ДБ.5.4 Испытание продолжают до расслоения образца для испытания. Фиксируют расположение разрушения (например, по трубе или фитингу, между витками и пр). Измеряют общую максимальную длину хрупкого разрушения d_2 в зоне сварки, параллельно оси трубы (рисунок ДБ.4).

ДБ.5.5 Для каждого испытанного образца рассчитывают процент отрыва C_c , % по следующей формуле:

$$C_c = \frac{d_2}{y} \cdot 100, \quad (\text{ДБ.1})$$

где d_2 — максимальная длина хрупкого разрушения, мм;

y — средняя длина между первым и последним витками электросварной муфты, мм.



1 — муфта; 2 — труба; 3 — витки электронагревательной спирали; 4 — хрупкое разрушение в зоне сварки,
 5 — разрушение в зоне спирали с пластической деформацией материала; 6 — пластическое разрушение трубы

Рисунок ДБ.4 — Оценка расслоения образца для испытания

ДБ.6 Обработка результатов

Результат испытания считается положительным, если процент отрыва менее значения, указанного в соответствующем нормативном документе на изделие.

Приложение ДВ
(обязательное)

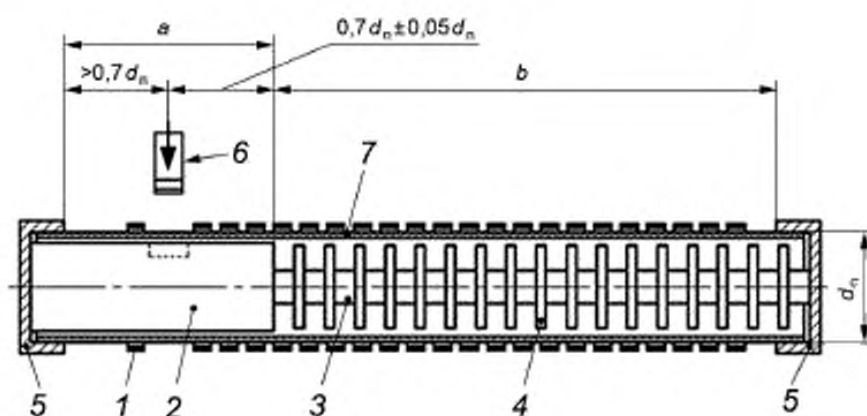
Определение стойкости к быстрому распространению трещин (БРТ)
маломасштабным методом (S4)¹⁾

ДВ.1 Сущность метода

Отрезок испытуемой трубы после кондиционирования при заданной температуре, находящийся под воздействием заданного давления, подвергают удару с одного конца, инициируя процесс быстрого распространения трещины. Из серии испытаний, проведенных при различных давлениях с возрастающим значением, определяют критическое давление, при котором происходит быстрое распространение трещины по длине трубы более $4,7 d_n$.

ДВ.2 Аппаратура

ДВ.2.1 Аппаратура (рисунок ДВ.1), включающая основные части по ДВ.2.2 — ДВ.2.6, должна быть установлена в лабораторном помещении при температуре не более $25\text{ }^{\circ}\text{C}$, при этом должны быть приняты меры, предотвращающие существенное изменение температуры на поверхности трубы при проведении испытания.



a — зона инициирования, b — рабочая зона $> 5d_n$;

1 — кольца наружной обоймы; 2 — наковальня; 3 — несущий стержень; 4 — декомпрессионные перегородки; 5 — заглушки;
6 — боек, 7 — испытуемый образец

Рисунок ДВ.1 — Аппаратура для испытания на стойкость к БРТ маломасштабным методом (S4)

¹⁾ Настоящее приложение заменяет ссылку на международный стандарт ИСО 13477 [3], не принятый в качестве национального.

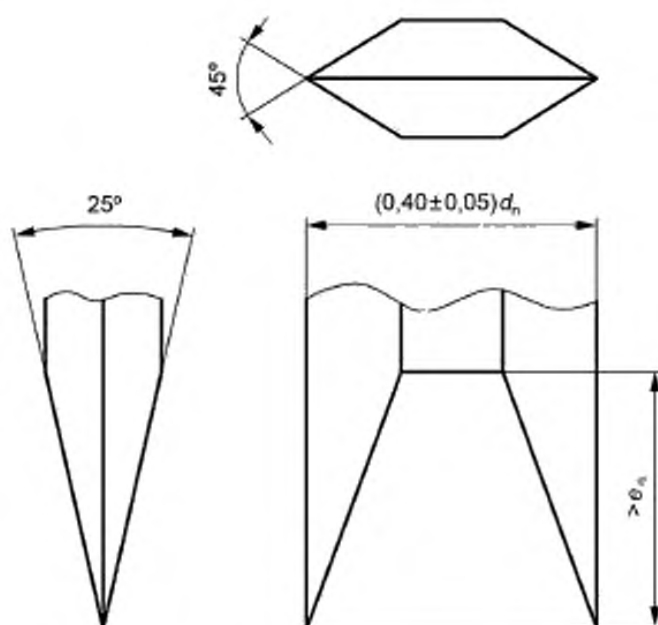


Рисунок ДВ.2 — Боек

ДВ.2.2 Наружная обойма

Наружная обойма в виде колец или перфорированной трубы, допускающая свободное расширение трубы от внутреннего давления и одновременно ограничивающая радиальное расширение во время разрушения. Внутренний диаметр обоймы — $(1,10 \pm 0,04)d_n$. Обойма не должна касаться или опираться на испытуемую трубу, и они должны быть расположены концентрично.

Шаг колец на участке от точки нанесения удара до конца рабочей зоны должен быть $(0,35 \pm 0,05)d_n$, а ширина каждого кольца (в продольном направлении) — $(0,15 \pm 0,05)d_n$.

ДВ.2.3 Внутренняя оправка

Внутренняя оправка состоит из:

- несущего стержня;
- наковальни диаметром $(0,98 \pm 0,01)d_{i,min}$, имеющей выемку, расположенную под бойком, объемом не более 1 % от $\pi d_n^3/4$;
- декомпрессионных перегородок диаметром $(0,95 \pm 0,01)d_{i,min}$,

$$d_{i,min} = d_n - 2e_{y,max} \quad (\text{ДВ.1})$$

где $d_{i,min}$ — минимальный внутренний диаметр трубы;

$e_{y,max}$ — максимальная толщина стенки в соответствии с технической документацией или стандартом изготовителя.

Шаг перегородок должен быть $0,4 d_{n-0,1d_n}$. Перегородки должны иметь достаточную толщину и должны быть изготовлены из материала, способного выдерживать нагрузки, ожидаемые в течение испытания, без деформаций.

Размеры внутренней оправки в рабочей зоне должны обеспечивать возможность заполнения не менее 70 % внутреннего объема испытуемой трубы сжатым воздухом.

ДВ.2.4 Оборудование для иницирования трещины

Боек для нанесения удара (рисунки ДВ.1 и ДВ.2). Лезвие бойка должно проникать на глубину $(1,0 - 1,5)e_n$ от наружной поверхности испытуемой трубы.

ДВ.2.5 Манометры или система для измерения внутреннего статического давления в рабочей зоне с погрешностью 2 % и приспособление для подачи давления внутрь испытуемого образца.

ДВ.2.6 Заглушки, устанавливаемые на обоих концах испытуемой трубы. Конструкция заглушек должна обеспечивать герметичное соединение с испытуемой трубой и приспособлением для подачи давления и не должна вызывать дополнительного напряжения в трубе.

ДВ.3 Подготовка к испытанию**ДВ.3.1 Испытуемые образцы**

Испытание проводят на образцах в виде прямых отрезков труб. Длина образца l_1 должна быть в пределах $7d_n \leq l_1 \leq 8d_n$, концы образца должны быть перпендикулярны к оси испытуемой трубы. Наружная и внутренняя поверхности образца в рабочей зоне не должны обрабатываться, надрезаться или подвергаться какому-либо воздействию.

Если в течение испытания имеются трудности при иницировании достаточной трещины (ДВ.4.4), на внутреннюю поверхность испытуемого образца может быть нанесен надрез лезвием глубиной не менее 1 мм в осевом направлении вдоль зоны иницирования. Надрез должен быть расположен под местом удара и не должен распространяться в рабочую зону.

ДВ.3.2 Кондиционирование

Испытуемый образец кондиционируют при температуре от минус 3,8 °С до минус 1,0 °С с циркуляцией жидкой или воздушной среды при номинальной толщине испытуемой трубы, мм:

$e_n < 8$	в течение не менее $(3 \pm 0,25)$ ч;
$8 \leq e_n < 16$	» $(6 \pm 0,5)$ ч;
$16 \leq e_n < 32$	» (10 ± 1) ч;
$e_n \geq 32$	» (16 ± 1) ч.

ДВ.4 Проведение испытания

ДВ.4.1 Иницирование трещины должно произойти в течение не более 180 с после извлечения испытуемого образца из кондиционируемой среды.

ДВ.4.2 Используя отрезки трубы, имеющие минимальную длину рабочей зоны $5d_n$, без подачи давления определяют условия иницирования, вызывающие образование трещины длиной l_c не менее $0,7d_n$. Скорость удара бойка должна составлять (15 ± 5) м/с. При необходимости, наносят надрез в соответствии с ДВ.3.1.

ДВ.4.3 После извлечения испытуемого образца из кондиционируемой среды его подвергают воздействию постоянного внутреннего давления воздуха, поддерживаемого с погрешностью $\pm 2\%$, и наносят удар бойком в зоне иницирования в соответствии с условиями, определенными по ДВ.4.2.

Регистрируют испытательное давление, скорость удара бойка и измеряют длину трещины l_c от центра бойка металлической рулеткой по ГОСТ 7502 с ценой деления не более 1 мм.

ДВ.4.4 Создавая различные давления воздуха внутри трубы, получают не менее одного результата испытания, при котором образуется трещина длиной $l_c < 4,7d_n$, и не менее одного результата, при котором образуется трещина длиной $l_c \geq 4,7d_n$.

ДВ.5 Обработка результатов**ДВ.5.1 Процесс быстрого распространения трещины характеризуется длиной трещины $l_c \geq 4,7 d_n$**

Нераспространение трещины характеризуется длиной трещины $l_c < 4,7 d_n$.

За результат испытания принимают критическое давление $p_{c\leq 4}$ — наибольшее измеренное давление, при котором трещина не распространяется и которое ниже наименьшего измеренного давления, при котором происходит распространение трещины.

ДВ.5.2 Определение критического давления быстрого распространения трещины

Проводят серию испытаний при различных давлениях, при этом необходимо получить:

- хотя бы один результат с прекращением распространения трещины ($l_c < 4,7d_n$);
- хотя бы один результат с распространением трещины ($l_c \geq 4,7d_n$).

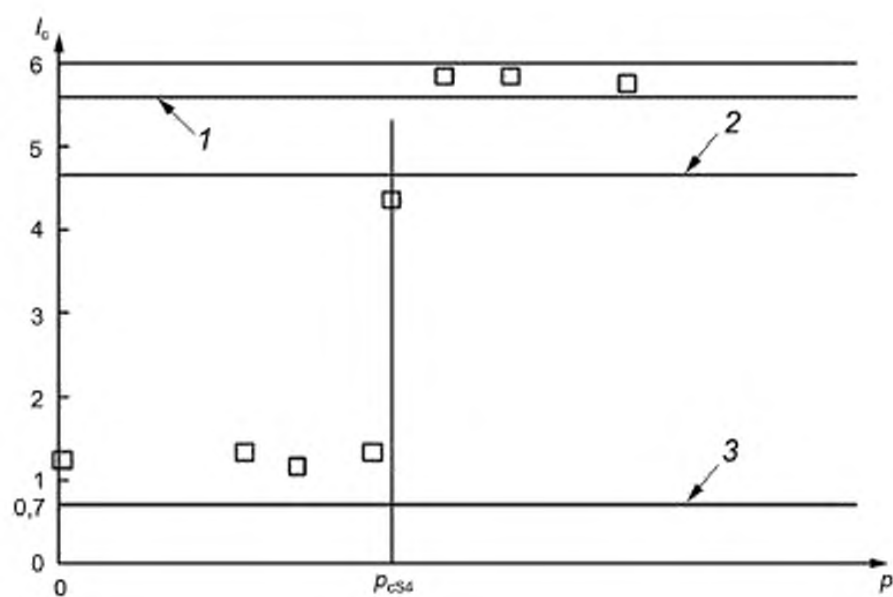
На основании результатов испытания строят график зависимости: испытательное давление от длины трещины, как показано на рисунке ДВ.3.

ДВ.5.3 Критическим давлением p_c считается значение давления последнее перед значением, приводящим к быстрому распространению трещины $> 4,7 d_n$.

Если при испытании давлением $\geq 1,0$ МПа трещина не распространяется на длину $l_c \geq 4,7d_n$, то принимается $p_c = 1,0$ МПа.

Используя полученное значение по результатам испытания значение p_c , рассчитывают максимальное рабочее давление МОР по следующей формуле:

$$\text{МОР} = p_c \cdot 2,4 + 0,072$$



1 -- минимальная расчетная длина; 2 -- критическая длина трещины; 3 -- минимальная длина трещины

Рисунок ДВ.3 — Типовой график определения критического давления на основании результатов испытания

**Приложение ДГ
(обязательное)**

**Определение стойкости к медленному распространению трещин
(метод с надрезом)¹⁾**

ДГ.1 Сущность метода

Отрезок трубы с четырьмя продольными надрезами, нанесенными на наружную поверхность механической обработкой, помещают в ванну с водой при температуре 80 °С и испытывают на стойкость при постоянном внутреннем давлении в соответствии с ГОСТ ISO 1167-1, ГОСТ ISO 1167-2. Регистрируют время до разрушения или время испытания.

Испытание распространяют на трубы с номинальной толщиной стенки более 5 мм.

ДГ.2 Аппаратура

ДГ.2.1 Оборудование для испытания постоянным внутренним давлением при температуре 80 °С по ГОСТ ISO 1167-1, ГОСТ ISO 1167-2.

ДГ.2.2 Оборудование для нанесения надреза:

- фрезерный станок, снабженный (для опоры образца по внутреннему диаметру) горизонтальным стержнем, жестко закрепленным на столе;

- фреза с режущими V-образными зубьями под углом 60°, установленная на горизонтальном валу. Скорость резания должна составлять $(0,010 \pm 0,002)$ (мм/об)/зуб. Например, фреза с 20 зубьями, вращающаяся с частотой 700 об/мин, при скорости подачи 150 мм/мин будет иметь скорость резания $150/(20 \times 700) = 0,011$ (мм/об)/зуб.

Фрезу не следует использовать для других материалов и целей; после нанесения надреза длиной 500 мм ее заменяют.

Фреза после нанесения каждых 100 мм надрезов должна быть проверена на повреждение или изнашивание.

Зубья фрезы сравнивают с новой фрезой, осматривая их под микроскопом с увеличением в 10—20 раз. Если имеется очевидное повреждение или изнашивание, фрезу необходимо заменить.

ДГ.3 Подготовка к испытанию

ДГ.3.1 Общие требования

Перед проведением любых измерений образец кондиционируют при температуре (23 ± 2) °С в течение не менее 4 ч.

ДГ.3.2 Испытуемые образцы

Испытуемый образец представляет собой отрезок трубы с минимальной свободной длиной между заглушками $(3d_n \pm 5)$ мм, где d_n — номинальный наружный диаметр трубы. Для труб номинальным наружным диаметром >315 мм минимальная свободная длина должна быть ≥ 1000 мм и определяется, исходя из технических возможностей. Используют заглушки типа А в соответствии с ГОСТ ISO 1167-1.

ДГ.3.3 Расположение надрезов и измерение размеров

Отмечают места для обработки четырех надрезов, равномерно расположенных по окружности и центру образца, как показано на рисунке ДГ.1.

Измеряют в соответствии с ГОСТ Р ИСО 3126 средний наружный диаметр $d_{см}$ в центре образца и толщину стенки с обоих концов в месте расположения каждого надреза, рассчитывая среднеарифметическое значение для каждого надреза.

ДГ.3.4 Нанесение надрезов

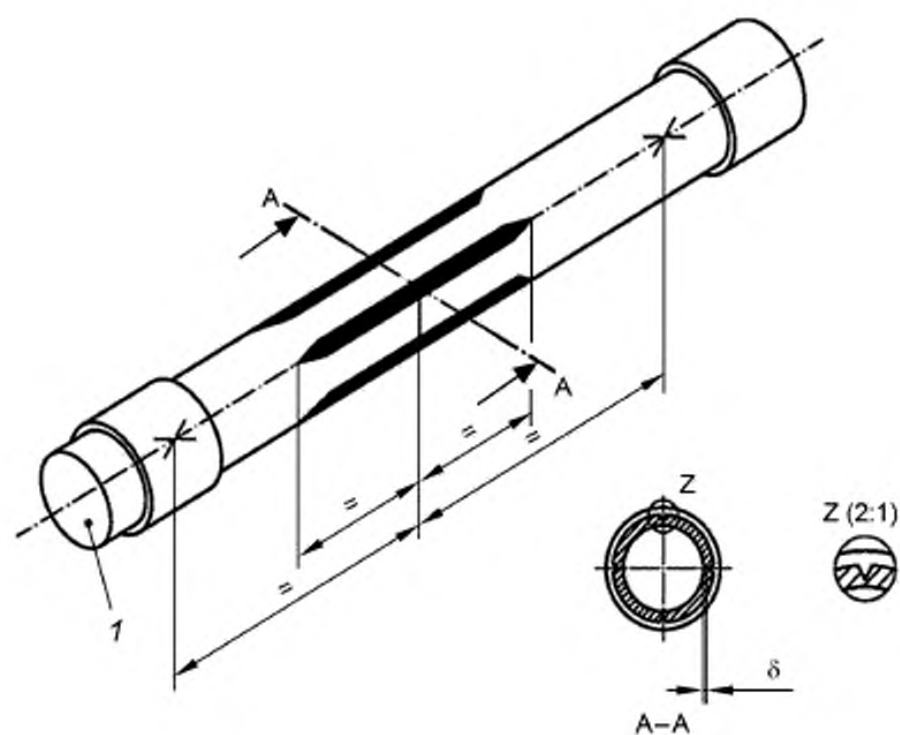
ДГ.3.4.1 При толщине стенки трубы более 50 мм материал вначале обрабатывают шпоночной фрезой диаметром 16—20 мм, оставляя около 10 мм для дальнейшей обработки V-образной фрезой, как указано в ДГ.3.4.2, и достижения остаточной толщины по таблице ДГ.1.

ДГ.3.4.2 Каждый надрез обрабатывают попутным фрезерованием (рисунок ДГ.2) на соответствующую глубину так, чтобы остаточная толщина стенки составляла 0,78—0,82 номинальной толщины стенки; значения остаточной толщины для соответствующего диаметра и SDR трубы приведены в таблице ДГ.1.

Длина каждого надреза на полной глубине l должна соответствовать номинальному наружному диаметру трубы ± 1 мм. Для труб диаметром более 315 мм со свободной длиной труб менее $(3d_n \pm 5)$ мм длина каждого надреза должна быть равна свободной длине минус (500 ± 1) мм, в соответствии с ДГ.3.2.

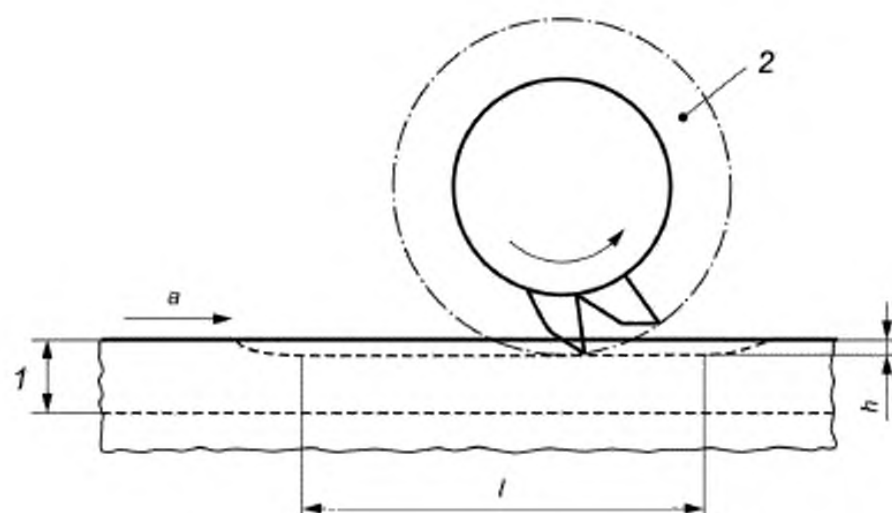
Примечание — Чтобы остаточная толщина находилась в заданных выше пределах, целесообразно выбирать значение остаточной толщины стенки, близкое к максимальному значению.

¹⁾ Настоящее приложение заменяет ссылку на международный стандарт ИСО 13479 [4], не принятый в качестве национального.



1 — заглушка; δ — остаточная толщина, соответствует 0,78—0,82 номинальной толщины стенки

Рисунок ДГ.1 — Испытуемый образец



1 — стенка трубы; 2 — двусторонняя фреза с зубьями под углом 60° ; a — подача;
 l — длина надреза; h — глубина надреза

Рисунок ДГ.2 — Нанесение надреза

Таблица ДГ.1 — Остаточная толщина

В миллиметрах

Номинальный наружный диаметр d_n	Остаточная толщина δ													
	SDR 26		SDR 21		SDR 17,6		SDR 17		SDR 13,6		SDR 11		SDR 9	
	мин.	макс.	мин.	макс.	мин.	макс.	мин.	макс.	мин.	макс.	мин.	макс.	мин.	макс.
50	—	—	—	—	—	—	—	—	—	—	—	—	4,4	4,6
63	—	—	—	—	—	—	—	—	—	—	4,5	4,8	5,5	5,8
75	—	—	—	—	—	—	—	—	4,3	4,5	5,3	5,6	6,5	6,9
90	—	—	—	—	4,1	4,3	4,2	4,4	5,1	5,4	6,4	6,7	7,9	8,3
110	—	—	4,1	4,3	4,9	5,2	5,1	5,4	6,3	6,6	7,8	8,2	9,6	10,1
125	—	—	4,7	4,9	5,5	5,8	5,8	6,1	7,2	7,5	8,9	9,3	10,9	11,5
140	4,2	4,4	5,2	5,5	6,2	6,6	6,5	6,8	8,0	8,4	9,9	10,4	12,2	12,9
160	4,8	5,1	6,0	6,3	7,1	7,5	7,4	7,8	9,2	9,7	11,4	12,0	14,0	14,7
180	5,4	5,7	6,7	7,1	8,0	8,4	8,3	8,8	10,4	10,9	12,8	13,4	15,7	16,5
200	6,0	6,3	7,5	7,9	8,9	9,3	9,3	9,8	11,5	12,1	14,2	14,9	17,5	18,4
225	6,7	7,1	8,4	8,9	10,0	10,5	10,5	11,0	12,9	13,6	16,0	16,8	19,6	20,6
250	7,5	7,9	9,3	9,8	11,1	11,6	11,5	12,1	14,4	15,1	17,7	18,6	21,8	22,9
280	8,3	8,8	10,5	11,0	12,4	13,0	12,9	13,6	16,1	16,9	19,8	20,8	24,3	25,6
315	9,4	9,9	11,7	12,3	14,0	14,7	14,6	15,3	18,2	19,1	22,3	23,5	27,3	28,7
355	10,6	11,2	13,2	13,9	15,8	16,6	16,5	17,3	20,4	21,4	25,2	26,5	30,8	32,4
400	11,9	12,5	14,9	15,7	17,8	18,7	18,5	19,4	22,9	24,1	28,4	29,8	34,7	36,5
450	13,4	14,1	16,8	17,6	19,9	21,0	20,8	21,9	25,8	27,1	31,9	33,5	39,0	41,0
500	14,9	15,7	18,6	19,6	22,2	23,3	23,1	24,3	28,7	30,2	35,5	37,3	43,4	45,6
560	16,7	17,5	20,8	21,9	24,9	26,2	25,9	27,2	32,1	33,8	39,7	41,7	—	—
630	18,8	19,8	23,4	24,6	27,9	29,4	29,1	30,6	36,2	38,0	44,7	47,0	—	—

ДГ.3.4.3 Измеряют и записывают глубину каждого надреза и остаточную толщину стенки δ .

Примечания

1 Рекомендуется использовать средство измерений с наконечником, имеющим острый угол.

2 При возникновении сложностей при измерении остаточной толщины стенки толстостенных труб используют метод, приведенный в ДГ.4.2.

ДГ.3.5 Устанавливают на испытуемый образец заглушки, обеспечивающие полную передачу продольной нагрузки от внутреннего давления на образец (т. е. типа А по ГОСТ ISO 1167-1).

ДГ.3.6 Кондиционирование

Испытуемые образцы заполняют водой, погружают в ванну с водой при 80 °С и кондиционируют в течение времени, установленного в ГОСТ ISO 1167-1, в зависимости от номинальной толщины стенки трубы.

ДГ.4 Проведение испытания

ДГ.4.1 Испытание давлением

ДГ.4.1.1 Нагружение образца водой проводят в соответствии с ГОСТ ISO 1167-1 при температуре испытания 80 °С, прикладывая и поддерживая испытательное давление, указанное в таблице ДГ.2.

Таблица ДГ.2 — Испытательное давление

Стандартное размерное отношение SDR	Испытательное давление P , МПа	
	ПЭ 80	ПЭ 100
26,0	0,320	0,368
21,0	0,400	0,460
17,6	0,482	0,554
17,0	0,500	0,575
13,6	0,635	0,730
11,0	0,800	0,920
9,0	1,000	1,200

Примечание — Испытательное давление P рассчитывают по формуле

$$P = \frac{2\sigma}{(SDR - 1)} \quad (\text{ДГ.1})$$

где σ — начальное напряжение в стенке трубы по таблице 3 настоящего стандарта, МПа.

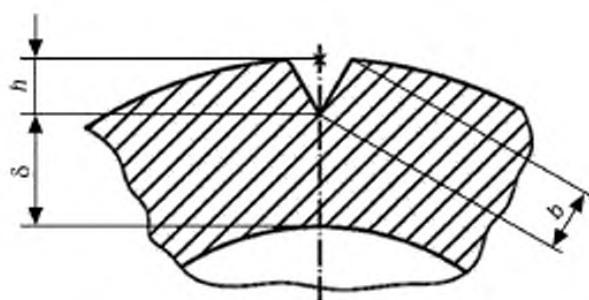
ДГ.4.1.2 Подсоединяют образец к источнику давления и удаляют воздух. После кондиционирования, проведенного в соответствии с ДГ.3.6, постепенно без толчков подают испытательное давление в течение наименьшего периода, составляющего от 30 с до 1 ч от начала нагружения, в зависимости от размера испытуемого образца и возможностей оборудования.

ДГ.4.2 Измерение остаточной толщины после испытания

Измерение остаточной толщины после испытания проводят, если имеет место преждевременное разрушение образца. По завершении испытания давлением извлекают испытуемый образец из ванны с водой и охлаждают до температуры окружающего воздуха. Вырезают часть трубы в области расположения каждого надреза. Вскрывают надрез так, чтобы иметь доступ к одной из обработанных фрезой поверхностей надреза. Измеряют ширину поверхности надреза b с точностью $\pm 0,1$ мм микроскопом или аналогичным средством измерений, как показано на рисунке ДГ.3.

Рассчитывают остаточную толщину стенки δ для каждого надреза как разность между значениями средней толщины стенки в месте каждого надреза и фактической глубины надреза, записывают полученное значение. Остаточная толщина стенки должна соответствовать значениям, указанным в таблице ДГ.1.

Если значение остаточной толщины стенки более максимального значения, указанного в таблице ДГ.1, образец заменяют другим и испытывают вновь.



b — ширина обработанной фрезерованием поверхности надреза; h — глубина надреза;
 δ — остаточная толщина стенки

Рисунок ДГ.3 — Глубина надреза

Глубину надреза h , мм, рассчитывают по формуле

$$h = 0,5 \left[d_{\text{ем}} - \sqrt{d_{\text{ем}}^2 - b^2} \right] + 0,988 b, \quad (\text{ДГ.2})$$

где $d_{\text{ем}}$ — измеренный средний наружный диаметр трубы, мм;
 b — ширина обработанной фрезерованием поверхности, мм.

ДГ.5 Обработка результатов

Результат испытания считают удовлетворительным, если испытуемый образец не разрушился в течение контрольного времени испытания 500 ч при температуре 80 °С и давлении, установленном в таблице ДГ.2, которое соответствует напряжению в стенке трубы 4,0 МПа (для ПЭ 80) и 4,6 МПа (для ПЭ 100).

**Приложение ДД
(обязательное)**

**Стойкость к осевому растяжению сварного шва
при стыковой сварке фитингов с трубным концом¹⁾**

ДД.1 Сущность метода

Испытуемый образец, изготовленный методом механической обработки из соединения, полученного сваркой встык элементов трубопровода, подвергают испытанию на растяжение при постоянной скорости.

ДД.2 Аппаратура

ДД.2.1 Машина для испытаний на растяжение, обеспечивающая постоянную скорость раздвижения зажимов (5 ± 1) мм/мин, отвечающая требованиям ГОСТ 11262.

ДД.2.2 Зажимное устройство, оснащенное зажимом со штифтом, соответствующим отверстию для закрепления испытуемого образца.

ДД.2.3 Средства измерений ширины и толщины испытуемого образца с погрешностью 0,05 мм.

ДД.3 Подготовка к испытанию

ДД.3.1 Фитинг с трубным концом сваривают с трубой в соответствии с инструкцией изготовителя.

ДД.3.2 Для изготовления испытуемого образца из сварного соединения вырезают полосы в продольном направлении, из которых механической обработкой по ГОСТ 26277 изготавливают испытуемые образцы размерами, соответствующими:

- а) типу 2 по ГОСТ 11262 — для труб толщиной стенки $e \leq 10$ мм;
- б) таблице ДД.1 и рисунку ДД.1 — для труб толщиной стенки $e < 25$ мм (тип В);
- в) таблице ДД.1 и рисунку ДД.2 — для труб толщиной стенки $e \geq 25$ мм (тип С).

Шов сварного соединения должен быть расположен в центре поперечного сечения рабочей части образца.

Таблица ДД.1 — Размеры образцов типов В и С

В миллиметрах

Размеры	Образец типа В		Образец типа С
	$d_n \leq 160$	$d_n > 160$	
Общая длина А, не менее	180	180	250
Ширина головки В	$60 \pm 3,0$	$80 \pm 3,0$	$100 \pm 3,0$
Длина рабочей части С	—	—	$25 \pm 1,0$
Ширина рабочей части D	$25 \pm 1,0$	$25 \pm 1,0$	$25 \pm 1,0$
Радиус E	$5 \pm 0,5$	$10 \pm 0,5$	$25 \pm 1,0$
Начальная длина между зажимами G	$90 \pm 5,0$	$90 \pm 5,0$	$165 \pm 5,0$
Толщина H	Полная толщина стенки	Полная толщина стенки	Полная толщина стенки
Диаметр отверстий для штифтов I	$20 \pm 5,0$	$20 \pm 5,0$	$30 \pm 5,0$

¹⁾ Настоящее приложение заменяет ссылку на международный стандарт ИСО 13953 [5], не принятый в качестве национального.

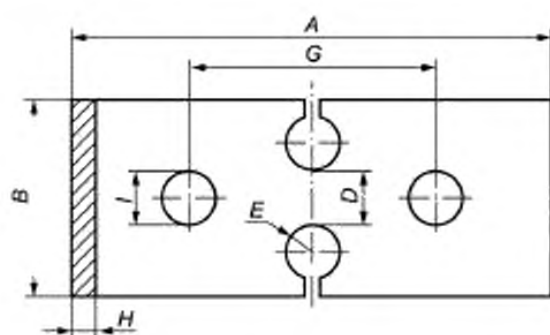


Рисунок ДД.1 — Испытуемый образец типа В
(для $e < 25$ мм)

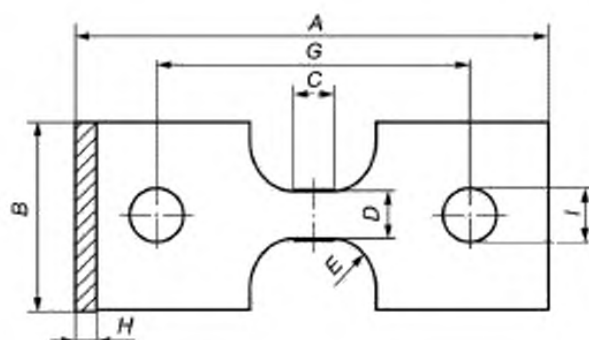


Рисунок ДД.2 — Испытуемый образец типа С
(для $e \geq 25$ мм)

ДД.3.3 Количество испытуемых образцов, изготавливаемых из одного сварного соединения, зависит от номинального наружного диаметра d_n трубы, как указано в таблице ДД.2. Один испытуемый образец отбирают от места наибольшего смещения сварного шва, другие образцы — равномерно распределяют по окружности соединения.

Таблица ДД.2 — Количество образцов для испытания

Номинальный наружный диаметр, мм	Количество образцов для испытания
$d_n < 100$	2
$110 \leq d_n < 180$	4
$180 \leq d_n < 315$	6
$315 \leq d_n$	7

ДД.3.4 Перед испытанием каждый испытуемый образец кондиционируют при температуре 23 °С по ГОСТ 12423 не менее 6 ч, при этом испытание проводят не ранее чем через 24 ч после окончания сварки соединения, включая время кондиционирования.

ДД.4 Проведение испытания

ДД.4.1 Испытуемый образец закрепляют в захваты испытательной машины так, чтобы направление приложения нагрузки было перпендикулярно к сварному шву, и растягивают со скоростью (5 ± 1) мм/мин до момента разрушения.

ДД.4.2 Определение типа разрушения — хрупкий или пластический.

Примечание — Хрупкое разрушение — в зоне разрушения не обнаруживается деформация текучести, видимая без увеличительных приборов. Пластическое разрушение — в зоне разрушения имеет место деформация текучести, видимая без увеличительных приборов.

ДД.5 Обработка результатов

Результат испытания считают положительным, если:

- отсутствует разрушение сварного шва;
- разрушение произошло по фитингу или приваренной трубе;
- тип разрушения по сварному шву — пластический.

За отрицательный результат принимают хрупкое разрушение по сварному шву.

Приложение ДЕ
(справочное)

**Перечень технических отклонений, внесенных в содержание
национального стандарта при его модификации по отношению
к примененному международному стандарту**

Таблица ДЕ.1

Структурный элемент настоящего стандарта	Структурный элемент примененного международного стандарта	Характеристика технических отклонений и причин их внесения
3 Термины и определения		
Исключен 3.2.2	Собственный возвратный материал (own reprocessible material) — материал, приготовленный из чистых, отбракованных и неиспользованных труб, фитингов или клапанов, включая обрезки при производстве труб, фитингов или клапанов, который перерабатывается на заводе-изготовителе при производстве элементов, например, литьем под давлением или экструзией после предварительной обработки тем же изготовителем	Использование вторичного материала не допускается
Пункт 3.3.5	Показатель текучести расплава по массе	Исключено «по массе». Отсутствие других методов в стандартах РФ
Таблица 1		
«Требование» «Показатель текучести расплава (ПТР)» ($0,12 \leq \text{ПТР} \leq 1,40$)	Индекс текучести расплава по массе (MFR) ($0,20 \leq \text{MFR} \leq 1,40$)	Изменено значение 0,20 на 0,12. Накопленный опыт показывает допустимость ПТР в данном диапазоне и отсутствие отклонений со свариваемостью
Пункт 6.3	Пункты 6.3.1 и 6.3.2	Пункт 6.3.2 предписывает проверку свариваемости различных композиций одного типа, производимых на одном предприятии, поскольку на всех российских предприятиях выпускается только одна трубная марка ПЭ. Проверка возможности свариваемости труб из различных, но трубных марок ПЭ, предусмотрена ГОСТ Р 58121.2
Пункт 6.5 условное обозначение	—	Введено условное обозначение для облегчения идентификации материала (композиции)
Таблица 2		
Исключена сноска ^a	Соответствие этим требованиям должно быть подтверждено изготовителем композиции	Подтверждением соответствия требованиям изготовителя является настоящий стандарт

Окончание таблицы ДЕ.1

Структурный элемент настоящего стандарта	Структурный элемент примененного международного стандарта	Характеристика технических отклонений и причин их внесения
Исключена сноска ^е	<p>^е Коэффициент корреляции полномасштабное испытание/испытание S4 равен 3,6 и определяется как отношение критического абсолютного давления к полномасштабному испытанию/испытанию S_4: $(p_{c, \text{полномасштабное}} + 1) = 3,6 (p_c \cdot S_4 + 1)$.</p> <p>Если это требование не выполняется или оборудование для испытания S4 отсутствует, то (повторное) полномасштабное испытание должно быть проведено в соответствии с ИСО 13478. В этом случае: $p_c = p_{c, \text{полномасштабное}}$</p>	Накопленный опыт проведения испытаний по второму методу (полномасштабному) показывает, что это испытание является более жестким и при нем никогда не было получено положительного результата, т. е. более высокого значения критического давления. Таким образом, это испытание становится бессмысленным и не оправдывающим необходимые затраты на его проведение
Приложение А		
<p>Абсорбирование образующихся в транспортируемой среде неконтролируемых количеств жидких конденсатов оказывает отрицательное влияние на прочность материала (полиэтилена), чем газообразная транспортируемая среда.</p> <p>Компенсировать снижение прочности полиэтилена, можно за счет увеличения коэффициента запаса прочности «С», приняв значение 2,5</p>	<p>Внутренняя среда, такая как газы и конденсаты, в случае абсорбирования, могут приводить к уменьшению прочности материала, на которой базируется расчетное напряжение, причем влияние газа значительно меньше, чем конденсата. Для газа LPG коэффициент С должен быть на 10 % больше, чем для природных газов, т. е. минимум 2,2, разность между ними расположена на линии, со значениями, уже используемыми в газовой промышленности в соответствии со сводами правил ISO.</p> <p>Коэффициент для искусственного газа должен учитывать состав газа, отдельно учитывая жидкие углеводороды, и должен быть не менее 2,4. Однако эта составляющая должна стать предметом дальнейшего обсуждения</p>	Приложение А является справочным. В соответствии с действующим в РФ стандартом (ГОСТ ИСО 161-1) ближайшим значением «С» является значение 2,5. Использование предписанных в ISO 4437-1 значений 2,2 или 2,4 недопустимо, так как расчетные значения толщин стенок, не соответствуют требованиям ГОСТ 161-1

Приложение ДЖ
(справочное)

**Сведения о соответствии ссылочных национальных и межгосударственных стандартов
международным стандартам, использованным в качестве ссылочных
в примененном международном стандарте**

Таблица ДЖ.1

Обозначение ссылочного национального, межгосударственного стандарта	Степень соответствия	Обозначение и наименование ссылочного международного стандарта
ГОСТ 32794—2014	NEQ	ISO 472:1999 «Пластмассы. Словарь»
ГОСТ 33366.1—2015 (ISO 1043-1:2011)	MOD	ISO 1043-1:2011 «Пластмассы. Условные обозначения и сокращения. Часть 1. Основные полимеры и их специальные характеристики»
ГОСТ ИСО 12162—2006	IDT	ISO 12162:1995 «Материалы термопластичные для напорных труб и фитингов для применения под давлением. Классификация и обозначение. Общий эксплуатационный (расчетный) коэффициент»
ГОСТ ISO 1167-1—2013	IDT	ISO 1167-1:2006 «Трубы, фитинги и узлы соединений из термопластов для транспортирования жидких и газообразных сред. Определение стойкости к внутреннему давлению. Часть 1. Общий метод»
ГОСТ ISO 1167-2—2013	IDT	ISO 1167-2:2006 «Трубы, фитинги и узлы соединений из термопластов для транспортирования жидких и газообразных сред. Определение стойкости к внутреннему давлению. Часть 2. Подготовка образцов труб»
ГОСТ Р 53652.1—2009 (ИСО 6259-1:1997)	MOD	ISO 6259-1:1997 «Трубы из термопластов. Определение свойств при растяжении. Часть 1. Общий метод испытания»
ГОСТ Р 53652.3—2009 (ИСО 6259-3:1997)	MOD	ISO 6259-3:1997 «Трубы из термопластов. Определение свойств при растяжении. Часть 3. Трубы из полиолефинов»
ГОСТ Р 54866—2011 (ИСО 9080:2003)	MOD	ISO 9080:2003 «Пластмассовые трубы и системы трубопроводов. Определение длительной гидростатической прочности термопластичных материалов в форме труб путем экстраполяции»
ГОСТ Р 56756—2015 (ИСО 11357-6:2008)	MOD	ISO 11357-6:2008 «Пластмассы. Дифференциальная сканирующая калориметрия (DSC). Часть 6. Определение времени окислительной индукции (изотермическое OIT) и температуры окислительной индукции (динамическая OIT)»
ГОСТ Р 58121.2—2018 (ИСО 4437-2:2014)	MOD	ISO 4437-2:2014 «Системы пластмассовых трубопроводов для транспортирования газообразного топлива. Полиэтилен (PE). Часть 2. Трубы»
ГОСТ Р 58121.3—2018 (ИСО 4437-3:2014)	MOD	ISO 4437-3:2014 «Системы пластмассовых трубопроводов для транспортирования газообразного топлива. Полиэтилен (PE). Часть 3. Фитинги»
ГОСТ Р ИСО 11413—2014	IDT	ISO 11413:2008 «Трубы и фитинги пластмассовые. Подготовка контрольного образца сварного соединения полиэтиленовой трубы и фитинга с закладными нагревателями»

Окончание таблицы ДЖ.1

Обозначение ссылочного национального, межгосударственного стандарта	Степень соответствия	Обозначение и наименование ссылочного международного стандарта
ГОСТ Р ИСО 11414—2014	IDT	ISO 11414:2009 «Трубы и фитинги пластмассовые. Подготовка контрольного образца соединения труба/труба или труба/фитинг из полиэтилена (ПЭ), выполненного сваркой встык»
ГОСТ Р ИСО 18553—2013	IDT	ISO 18553:2002 «Трубы, соединительные детали и композиции из полиолефинов. Метод оценки степени распределения пигмента или технического углерода»
<p>Примечание — В настоящей таблице использованы следующие условные обозначения степени соответствия стандартов:</p> <ul style="list-style-type: none"> - IDT — идентичные стандарты; - MOD — модифицированные стандарты; - NEQ — неэквивалентные стандарты. 		

Приложение ДИ
(справочное)Сопоставление структуры настоящего стандарта со структурой
примененного в нем международного стандарта

Таблица ДИ.1 — Сопоставление структуры

Структура настоящего стандарта	Структура международного стандарта ISO 4437-1:2014
1 Область применения	1 Область применения
2 Нормативные ссылки	2 Нормативные ссылки
3 Термины и определения	3 Термины и определения
4 Обозначения	4 Символы
5 Сокращения	5 Сокращения
6 Материал	6 Материал
7 Правила приемки*	—
8 Упаковка*	—
9 Маркировка*	—
10 Хранение*	—
11 Гарантии изготовителя*	—
Приложение А Сжиженный углеводородный газ (СУГ)	Приложение А Сжиженный нефтяной газ (LPG) и искусственный газ
Приложение ДА Определение погодостойкости композиции полиэтилена	—
Приложение ДБ Определение стойкости к расслоению электросварного соединения из полиэтилена (ПЭ) номинальным наружным диаметром более или равным 90 мм	—
Приложение ДВ Определение стойкости к быстрому распространению трещин (БРТ) маломасштабным методом (S4)	—
Приложение ДГ Определение стойкости к медленному распространению трещин (метод с надрезом)	—
Приложение ДД Стойкость к осевому растяжению сварного шва при стыковой сварке фитингов с трубным концом	—
Приложение ДЕ Перечень технических отклонений, внесенных в содержание национального стандарта при его модификации по отношению к примененному международному стандарту	—
Приложение ДЖ Сведения о соответствии ссылочных национальных и межгосударственных стандартов международным стандартам, использованным в качестве ссылочных в примененном международном стандарте	—
Приложением ДИ Сопоставление структуры настоящего стандарта со структурой примененного в нем международного стандарта	—
Библиография	Библиография
* Включение в настоящий стандарт данных разделов обусловлено необходимостью приведения его в соответствии с требованиями ГОСТ 1.5—2001 (подраздел 3.8).	

Библиография

- [1] ИСО 16871:2003 Системы пластмассовых трубопроводов и каналов. Пластмассовые трубы и соединительные детали. Метод определения атмосферостойкости при воздействии естественных климатических факторов
(ISO 16871:2003) (Plastics piping and ducting systems — Plastics pipes and fittings — Method for exposure to direct (natural) weathering)
- [2] ИСО 13954:1997 Трубы и фитинги пластмассовые. Испытание на отслаивание полиэтиленовых (ПЭ) электросварных соединений номинальным наружным диаметром, большим или равным 90 мм
(ISO 13954:1997) (Plastics pipes and fittings — Peel decohesion test for polyethylene (PE) electrofusion assemblies of nominal outside diameter greater than or equal to 90 mm)
- [3] ИСО 13477:2008 Трубы из термопластов для транспортирования жидких и газообразных сред. Определение стойкости к быстрому распространению трещин (RCP). Маломасштабное испытание в установившемся режиме (испытание S4)
(ISO 13477:2008) (Thermoplastics pipes for the conveyance of fluids — Determination of resistance to rapid crack propagation (RCP) — Small-scale steady-state test (S4 test))
- [4] ИСО 13479:2009 Трубы полиолефиновые для транспортирования жидких и газообразных сред. Определение стойкости к распространению трещин. Метод испытания на медленное распространение трещин на трубах с надрезом
(ISO 13479:2009) (Polyolefin pipes for the conveyance of fluids — Determination of resistance to crack propagation — Test method for slow crack growth on notched pipes)
- [5] ИСО 13953:2001 Трубы и фитинги полиэтиленовые. Определение прочности при растяжении и типа разрушения образцов для испытания, отобранных из соединения, сваренного встык
(ISO 13953:2001) (Polyethylene (PE) pipes and fittings — Determination of the tensile strength and failure mode of test pieces from a butt-fused joint)

Ключевые слова: пластмассовые трубопроводы, газообразное топливо, полиэтилен, композиция, трубы, трубы из полиэтилена, фитинги, электросварные фитинги

БЗ 6—2018/92

Редактор *Л.В. Коретникова*
Технический редактор *В.Н. Прусакова*
Корректор *С.И. Фирсова*
Компьютерная верстка *Е.А. Кондрашовой*

Сдано в набор 01.06.2018. Подписано в печать 08.06.2018. Формат 60×84¼. Гарнитура Арнал.
Усл. печ. л. 4,65. Уч.-изд. л. 4,21.

Подготовлено на основе электронной версии, предоставленной разработчиком стандарта

Создано в единичном исполнении ФГУП «СТАНДАРТИНФОРМ»
для комплектования Федерального информационного фонда стандартов.

123001 Москва, Гранатный пер., 4.
www.gostinfo.ru info@gostinfo.ru

Поправка к ГОСТ Р 58121.1—2018 (ИСО 4437-1:2014) Пластмассовые трубопроводы для транспортирования газообразного топлива. ПОЛИЭТИЛЕН (ПЭ). Часть 1. Общие положения

В каком месте	Напечатано	Должно быть
Приложение ДГ. Таблица ДГ.2. Экспликация	где σ — начальное напряжение в стенке трубы по таблице 3 настоящего стандарта, МПа.	где σ — начальное напряжение в стенке трубы по ДГ.5, МПа.

(ИУС № 2 2019 г.)